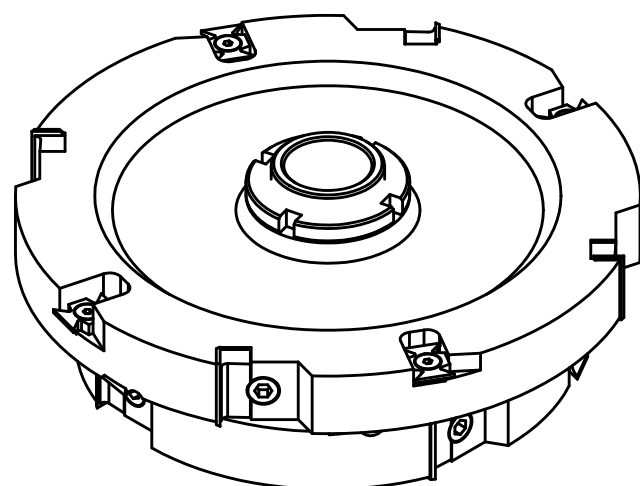
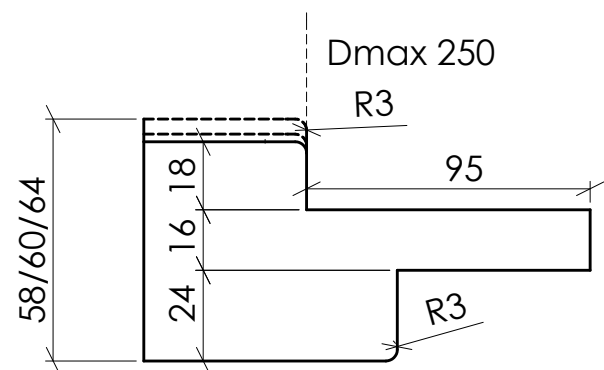
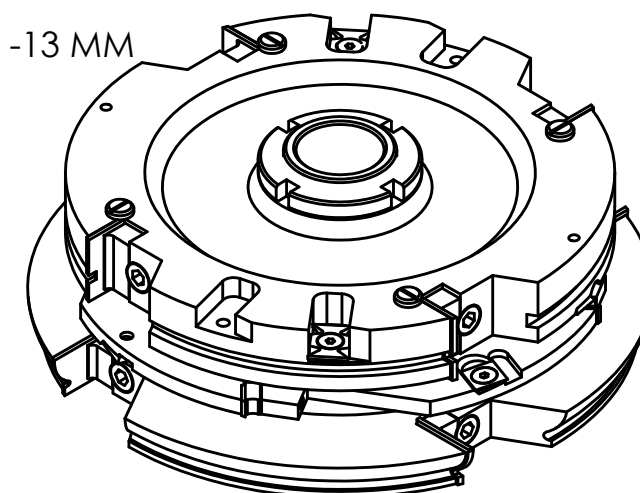
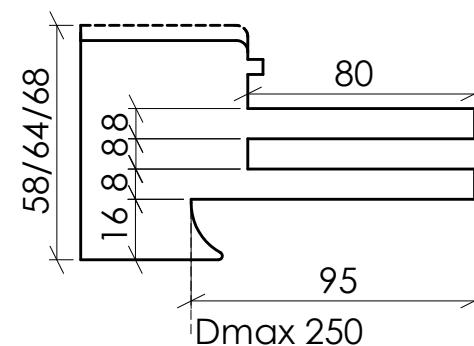


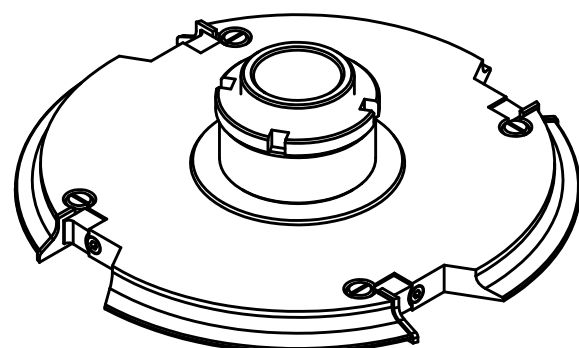
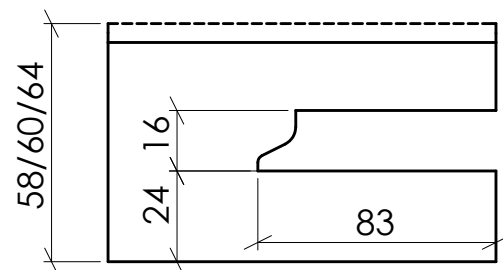
LAVORAZIONE 1 : TENONATURA TRAVERSO TELAIO
 COD. 6748/A
 GRUPPO PROGRAMMATO A -13 MM



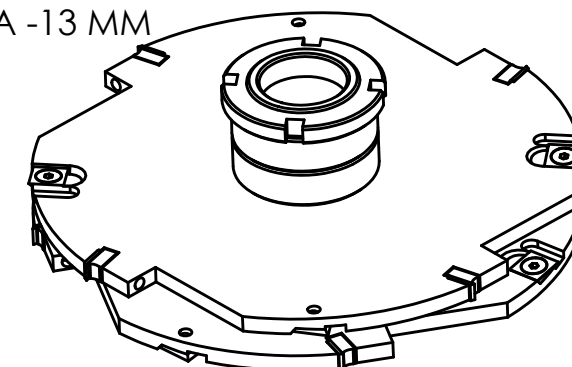
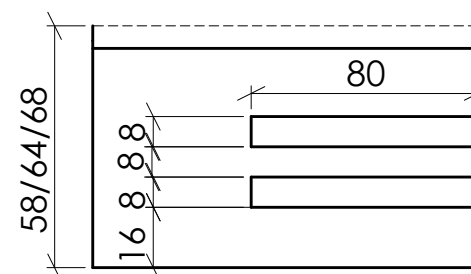
LAVORAZIONE 4 : TENONATURA TRAVERSO ANTA
 COD. 6765/A
 GRUPPO PROGRAMMATO A -13 MM



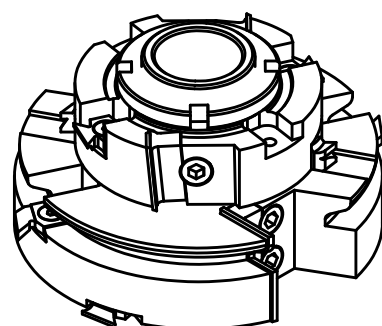
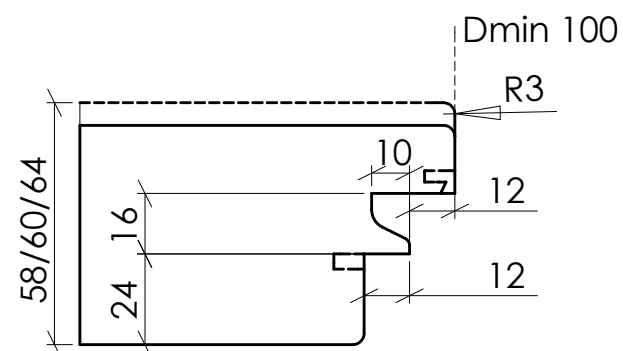
LAVORAZIONE 2 : TENONATURA MONTANTI TELAIO
 COD. 6742/B
 GRUPPO PROGRAMMATO A -13 MM



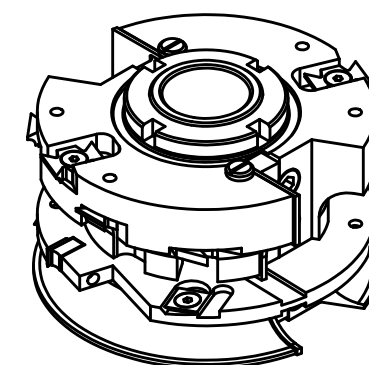
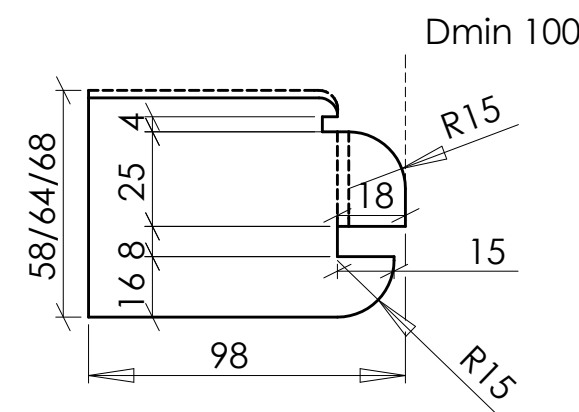
LAVORAZIONE 5 : TENONATURA MONTANTI ANTA
 COD. 6757/A
 GRUPPO PROGRAMMATO A -13 MM



LAVORAZIONE 3 : SQUADRATURA TELAIO, MONTANTI, TRAVERSI
 COD. 13245
 GRUPPO PROGRAMMATO A -13 MM



LAVORAZIONE 6 : PROFILATURA INTERNO ANTA
 COD. 10509/B
 GRUPPO PROGRAMMATO A -13 MM



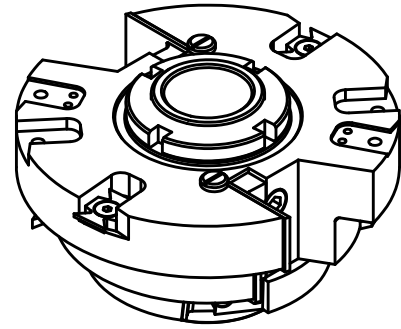
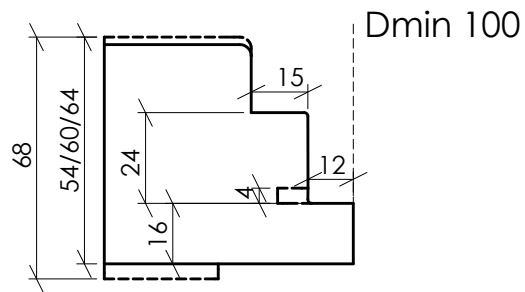
Materiale	Finitura Standard G3	Peso (g)	Cliente Magazzino G3
G3 di Fantacci & C.srl Loc. Drove, 7/A - 53036 Poggibonsi (SI) ITALY Tel. +39 0577 981011/983386 Fax +39 0577 982520 www.g3fantacci.com	Scala 1:1 Foglio 1/1 Formato A3 Operatore Andrea Sacchini Data		Cod. Prog
Descrizione EASY WINDOW ARIA 4 - COMPLETO			Cod. Dis

Materiale	Finitura Standard G3	Peso (g)	Cliente Magazzino G3
G3 di Fantacci & C.srl Loc. Drove, 7/A - 53036 Poggibonsi (SI) ITALY Tel. +39 0577 981011/983386 Fax +39 0577 982520 www.g3fantacci.com	Scala 1:1 Foglio 1/1 Formato A3 Operatore Andrea Sacchini Data		Cod. Prog
Descrizione EASY WINDOW ARIA 4 - COMPLETO			Cod. Dis

LAVORAZIONE 7 : SQUADRATURA ANTA SINISTRA

COD. 13239

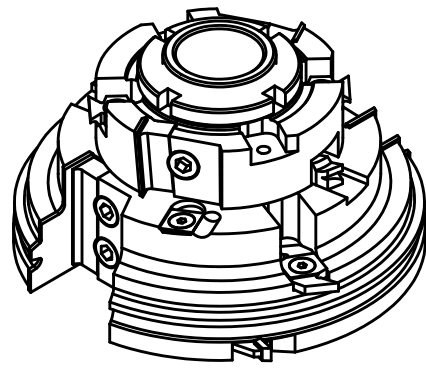
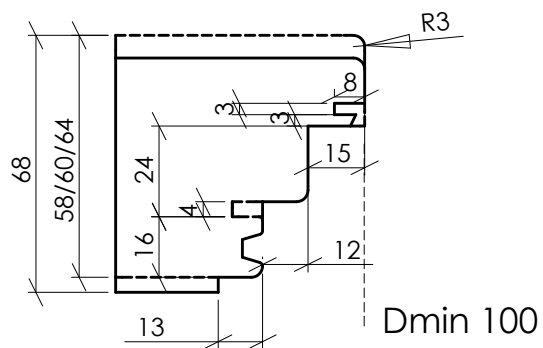
GRUPPO PROGRAMMATO A -13 MM



LAVORAZIONE 8 : SQUADRATURA ANTA DESTRA 7 LATI

COD. 13242

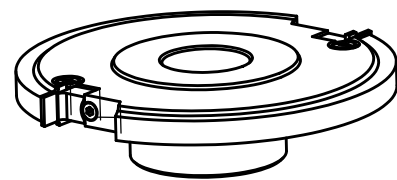
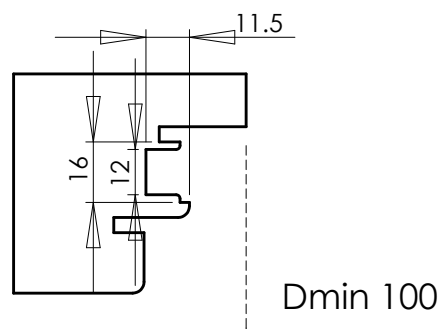
GRUPPO PROGRAMMATO A -13 MM



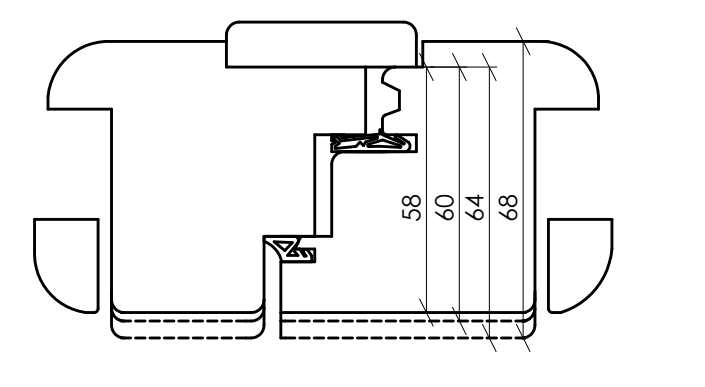
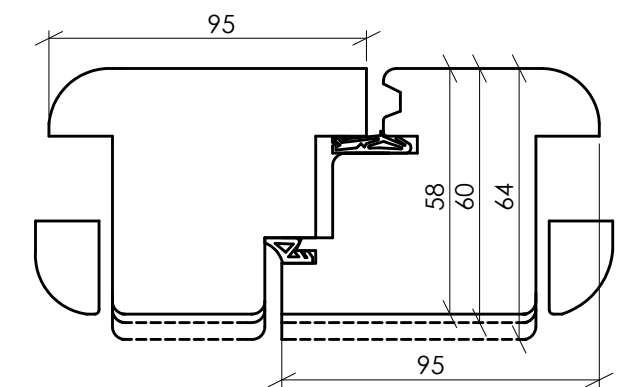
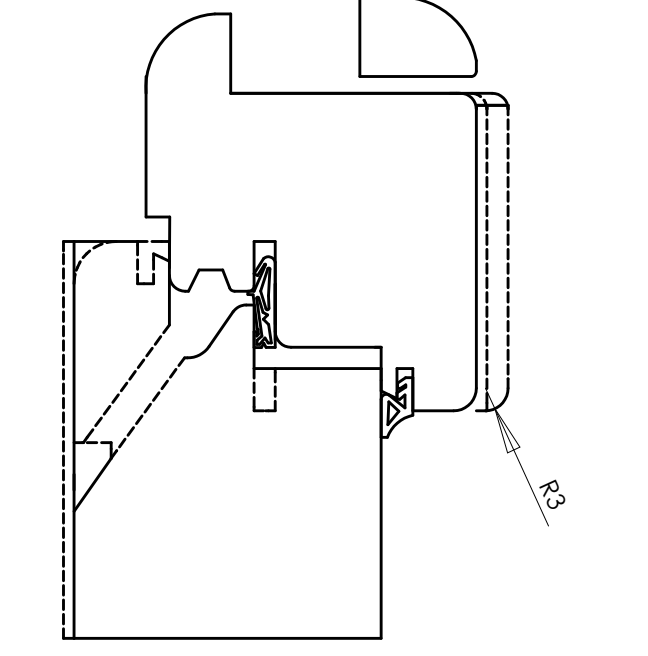
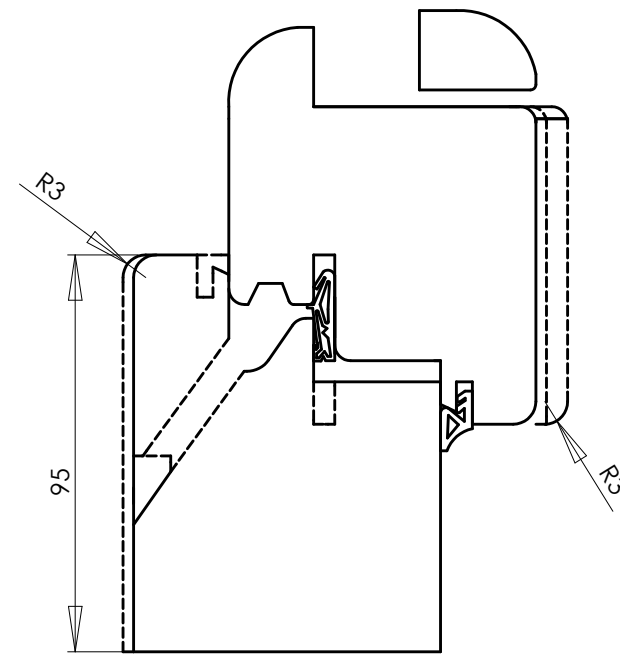
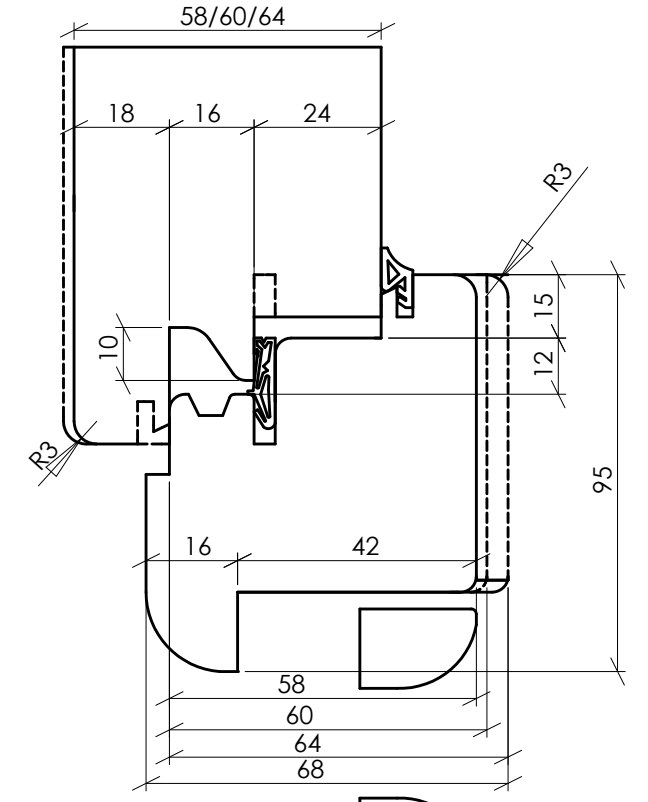
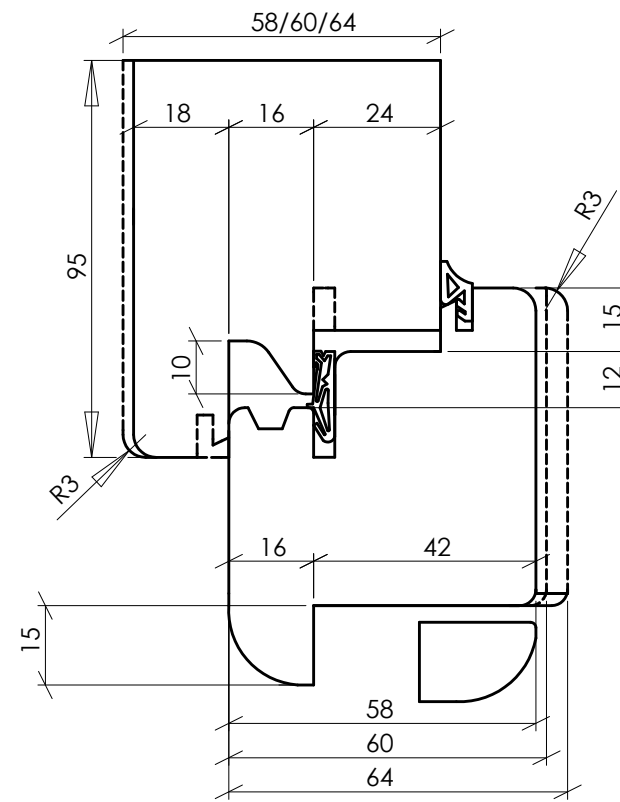
LAVORAZIONE 9 : SEDE FERRAMENTA

COD. 6782

GRUPPO PROGRAMMATO A -13 MM



ANELLO = 35 MM



Materiale	Finitura Standard G3	Peso (g)	Cliente Magazzino G3
G3 di Fantacci & C.srl Loc. Drove, 7/A - 53036 Poggibonsi (SI) ITALY Tel. +39 0577 981011/983386 Fax +39 0577 982520 www.g3fantacci.com	Scala 1:1 Foglio 1/1 Formato A3 Operatore Andrea Sacchini Data		Cod. Prog
Descrizione EASY WINDOW ARIA 4 - COMPLETO			Cod. Dis

G3 di Fantacci & C.srl Loc. Drove, 7/A - 53036 Poggibonsi (SI) ITALY Tel. +39 0577 981011/983386 Fax +39 0577 982520 www.g3fantacci.com	Scala 1:1 Foglio 1/1 Formato A3 Operatore Andrea Sacchini Data		Cod. Prog
Descrizione EASY WINDOW ARIA 4 - COMPLETO			Cod. Dis 0816.020