

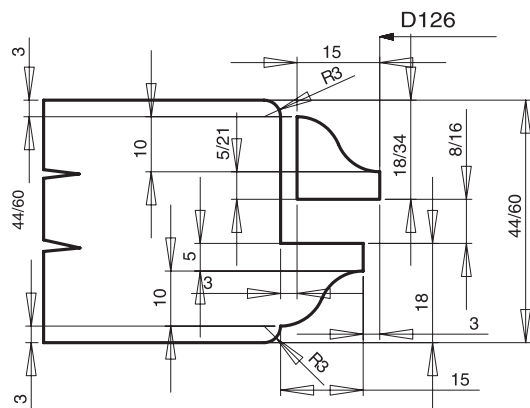
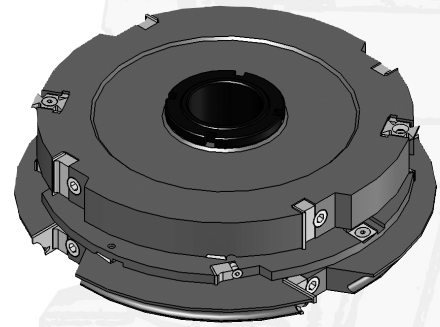
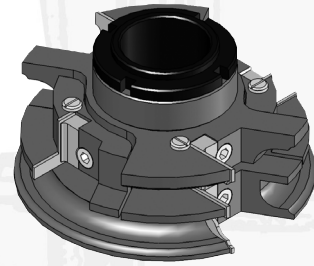
0855 GRUPPI PROGRAMMATI SAGOMATI PER PORTE E PORTONI (CON RECUPERO LISTELLO)

PROGRAMMED PROFILED TOOLS FOR DOORS AND MAIN DOORS (GLASS FIXING LATH REGAINING)

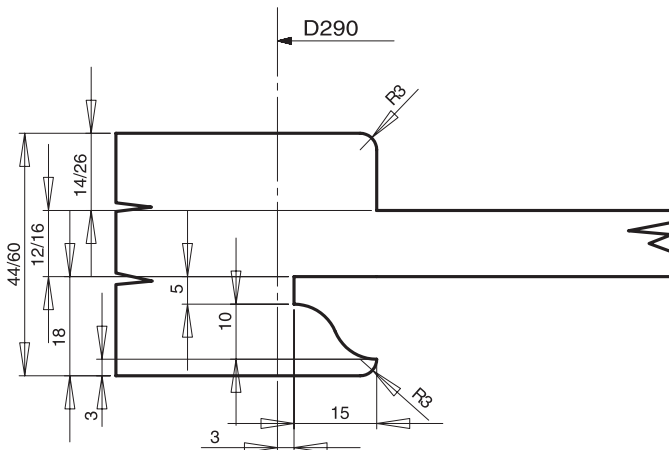
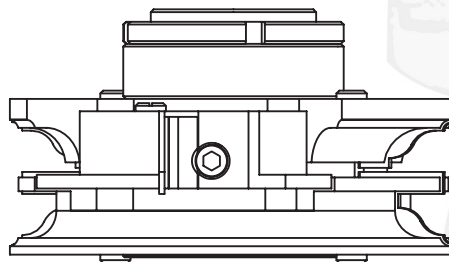
SPESSORE ANTA 44/60 - 44/68 / WING THICKNESS 44/60 - 44/68

- POSSIBILITÀ DI ESEGUIRE TUTTE LE SAGOME RIPORTATE SOSTITUENDO SOLO I COLTELLI - FORNITO CON UN PROFILO A SCELTA
- POSSIBILITY TO EXECUTE ALL SHAPES QUOTED BY REPLACING INSERTS ONLY - SUPPLIED WITH ONE SHAPE TO CHOOSE

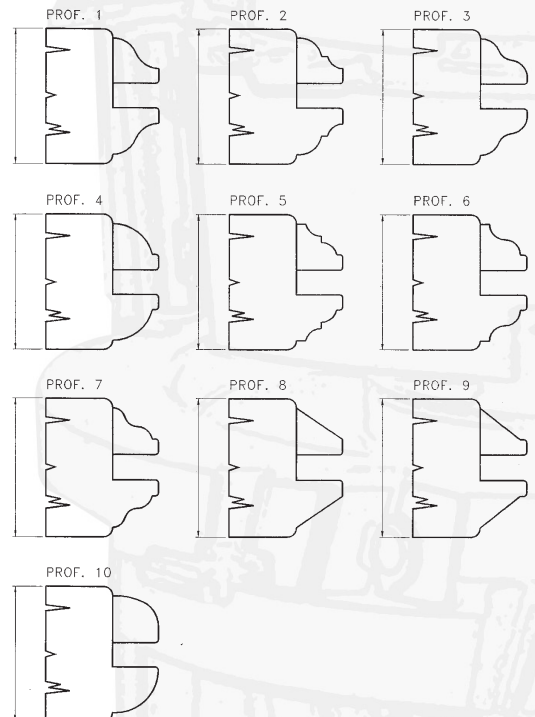
GRUPPO DI PORTACOLTELLI PER PORTE E PORTONCINI 44/60 MM
GROUP OF CUTTERS FOR DOORS AND MAIN DOORS 44/60 MM



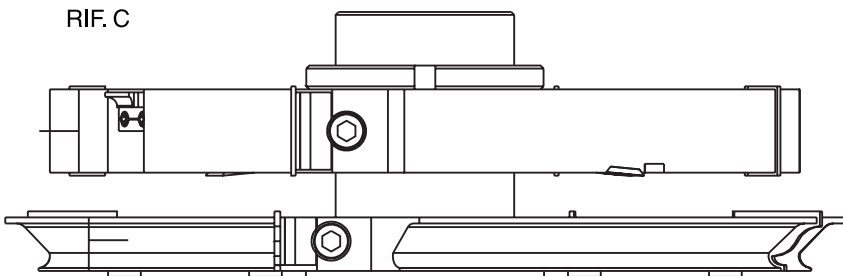
RIF. A



ESEMPI DI PROFILI LEGNO
PROFILES WOOD EXAMPLES



RIF. C



GRUPPO SAGOMA COMPLETO CON UN PROFILO A SCELTA
COMPLETE PROFILE GROUP WITH SHAPE TO CHOOSE

Cod.	D	Z	Rif.
001	126	2	A
002	126	2	B

GRUPPO CONTROSAGOMA COMPLETO CON UN PROFILO A SCELTA
COMPLETE COUNTER PROFILE GROUP WITH SHAPE TO CHOOSE

Cod.	D	Z	Rif.
003	290	4	C
004	290	4	D

GRUPPO RECUPERO LISTELLO
GLASS FIXING LATH REGAINING GROUP

Cod.	D	Z
005	200	24

RICAMBI - SPARE PARTS

Descrizione - Description

Cod.	Testa A/B/C/D - Cutter block A/B/C/D
010	Set completo coltelli per gruppo A - Complete knives set for tools A
011	Set completo coltelli per gruppo B - Complete knives set for tools B
012	Set completo coltelli per gruppo C - Complete knives set for tools C
013	Set completo coltelli per gruppo D - Complete knives set for tools D

CARATTERISTICHE TECNICHE

GRUPPI PROGRAMMATI A COLTELLINI IN HW (HM integrale) CON SPINE STANDARD, CON RECUPERO LISTELLO PER PORTE E PORTONI IN LEGNO MASSELLO CON VETRO O BUGNA RIPORTATA. CANALE REGISTRABILE. SPIGOLI ESTERNI RAGGIATI R=3

IMPIEGO

TOUPIE, CENTRO DI LAVORO PER FINESTRE

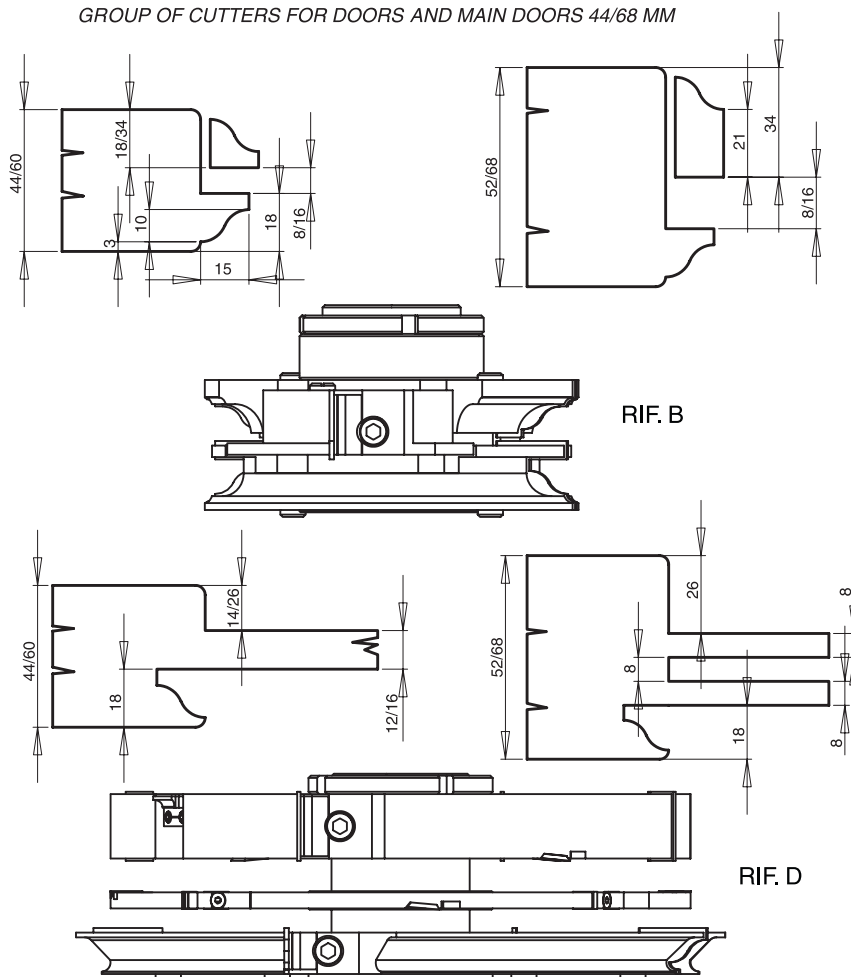
TECHNICAL SPECIFICATIONS

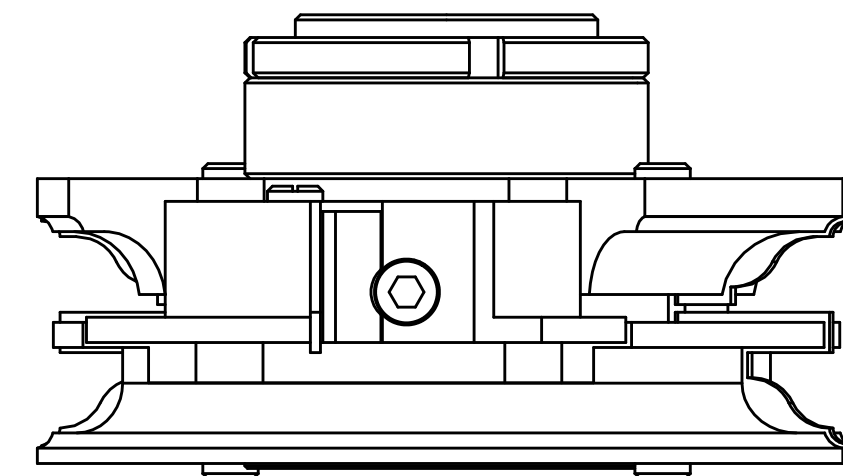
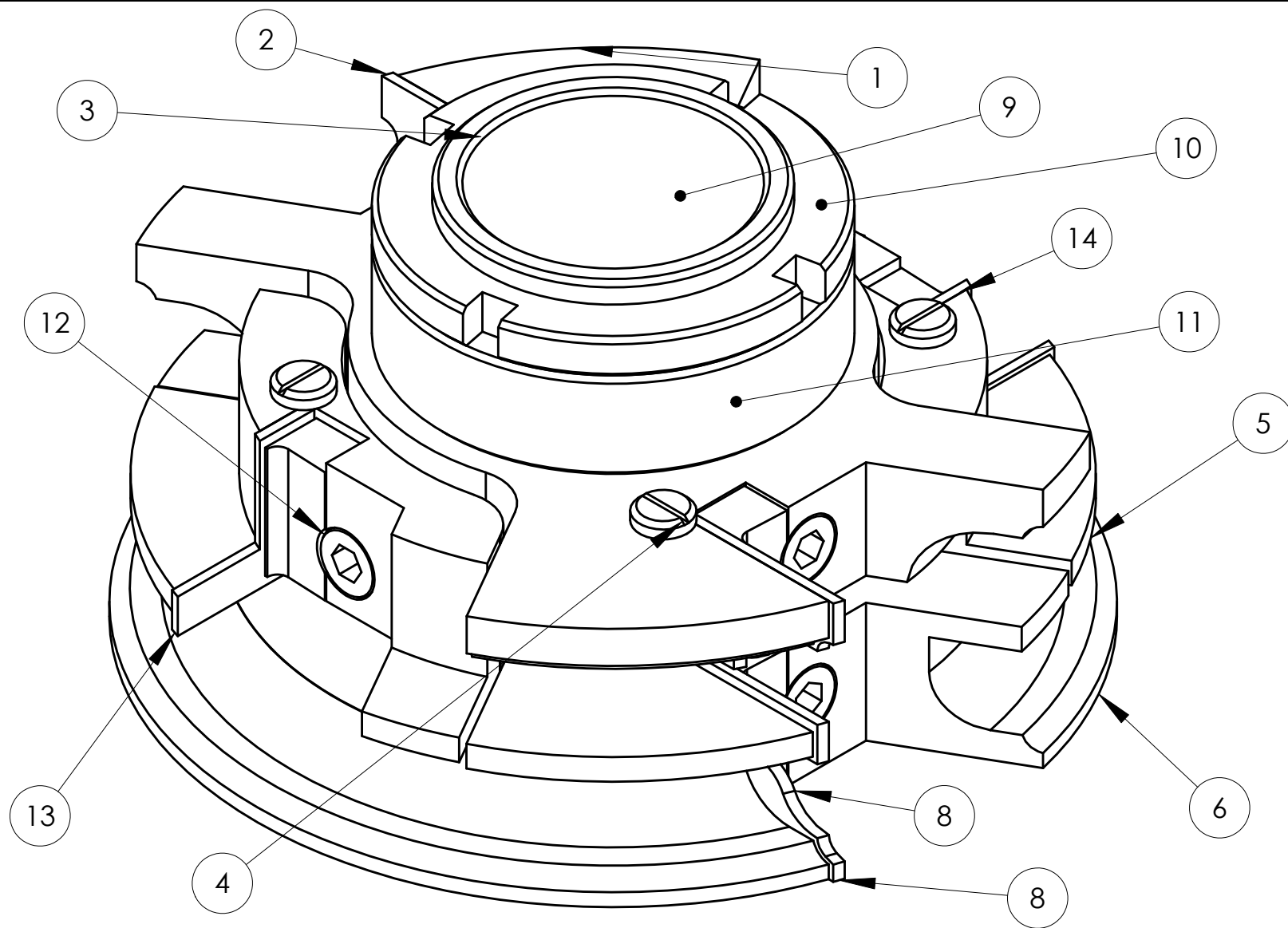
PROGRAMMED TOOLS WITH HW (integral tungsten carbide) INSERTS STANDARD PINS, FOR SOLID WOOD DOORS AND MAIN-DOORS, WITH GLASS FIXING LATH REGAINING, WITH GLASS PLACED ON ADJUSTABLE GROOVE. OUTSIDE BEVELLED ANGLES R=3

APPLICATION

SPINDLE MOULDER, WINDOW FRAME MACHINE CENTER

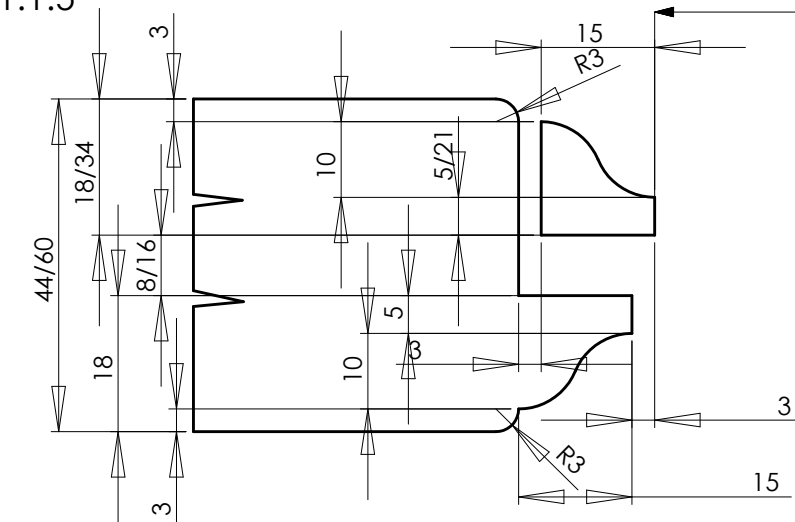
GRUPPO DI PORTACOLTELLI PER PORTE E PORTONI 44/68 MM
GROUP OF CUTTERS FOR DOORS AND MAIN DOORS 44/68 MM





SCALA 1:1.5

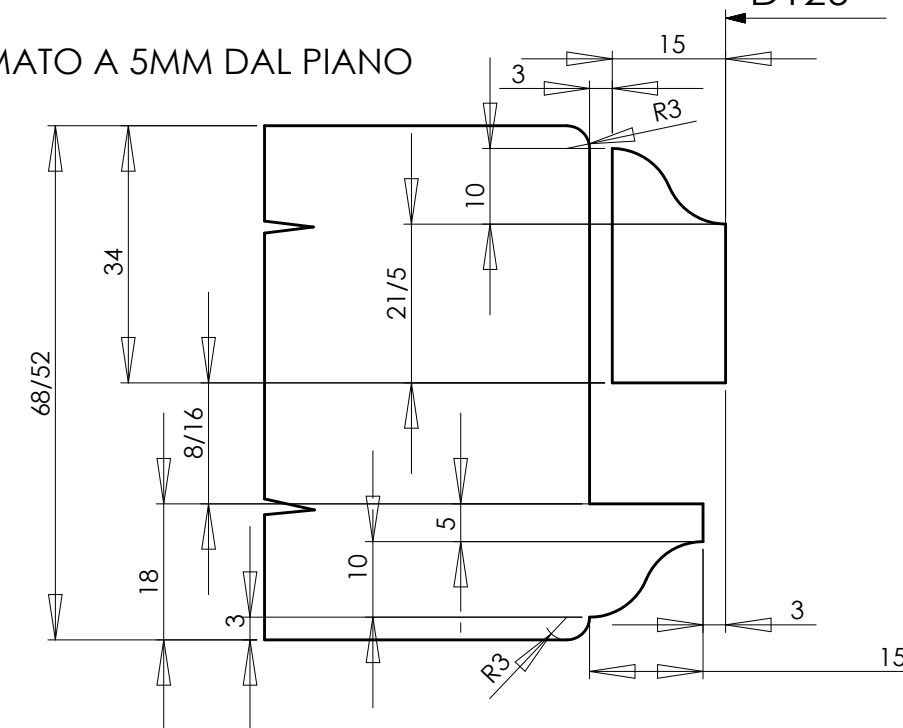
D126




PROF. 1

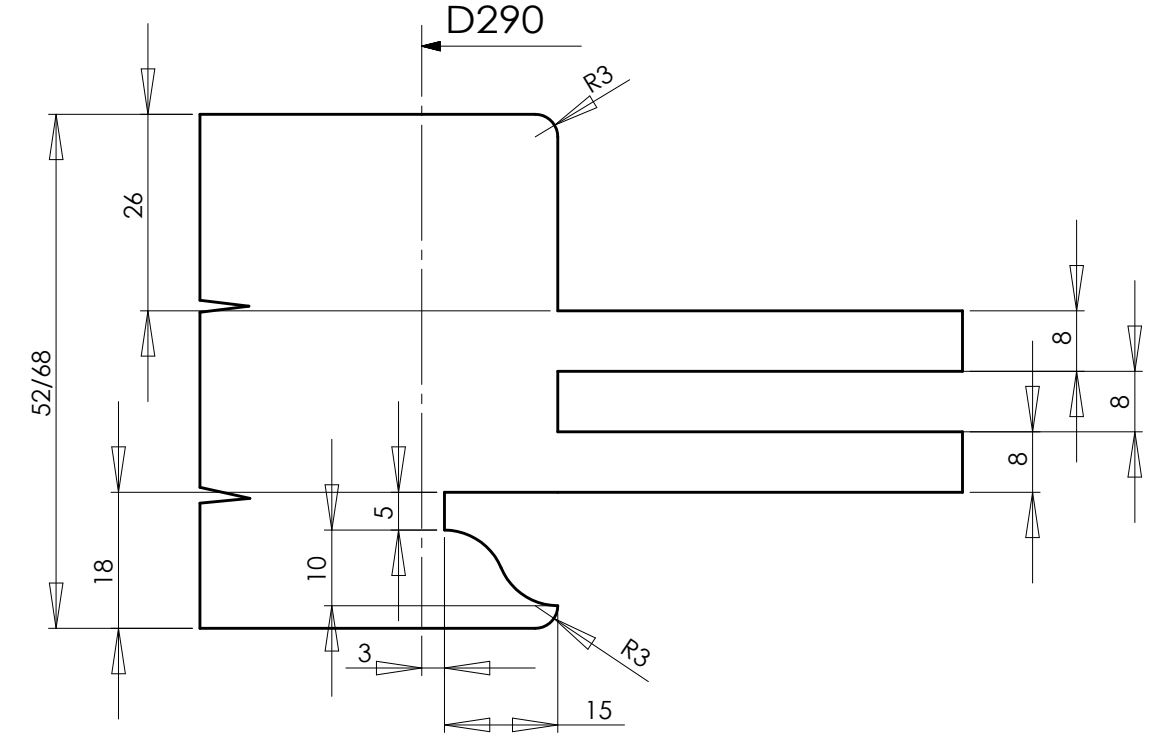
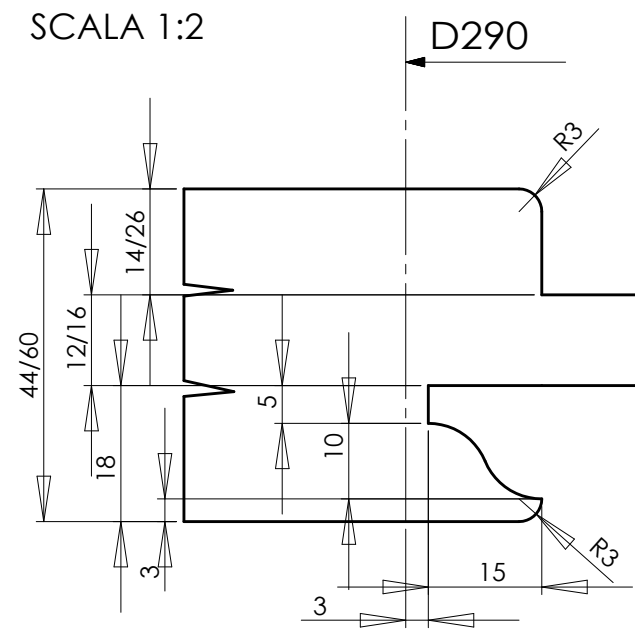
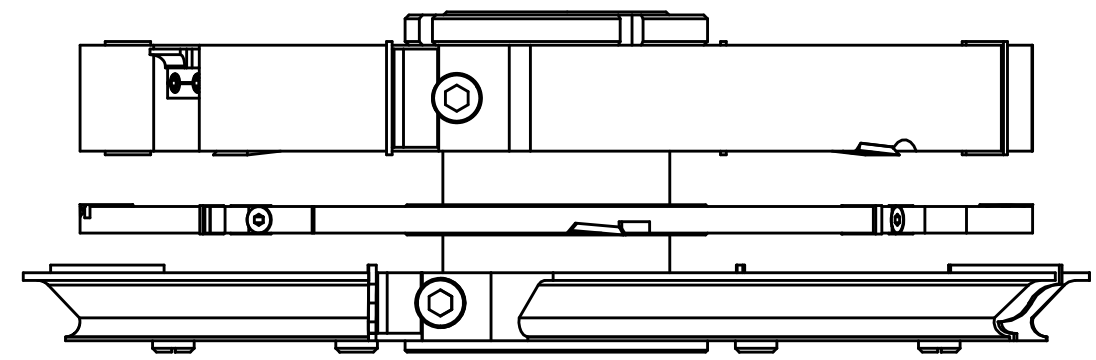
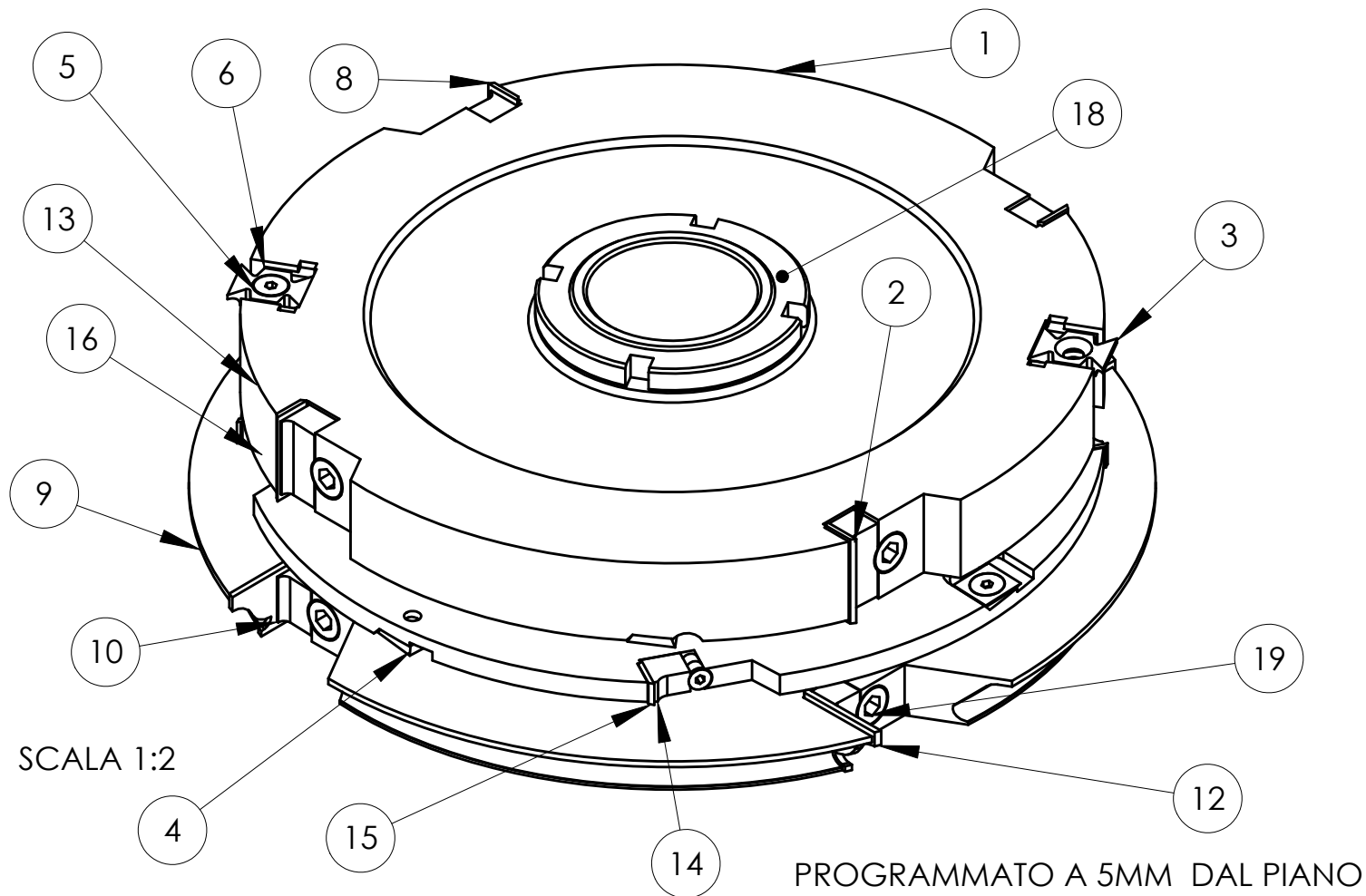
PROGRAMMATO A 5MM DAL PIANO

D126



pos.	codice parte	Descrizione	Q.tà
1	5494	Corpo Fresa "A" Per Profilo Gruppo Porte Con Recupero Listello - Dmin 126x25 F60 Z2	1
2	5495	Coltellino Sagomato Per Fresa "A" Gruppo Porte Con Recupero Listello - Grezzo 25x35x2	2
3	5497	Tassello 21x12x12 Per Vite Conica - Spina a 13	2
4	2807	Vite di battuta M5x10	6
5	5498	Corpo Fresa "B" Per Profilo Gruppo Porte Con Recupero Listello - D162x30 F60 Z2	1
6	5502	Corpo Fresa "C" Per Profilo Gruppo Porte Con Recupero Listello - Dmin132x30 F60 Z2	1
7	5505	Tassello 26x12x12 Per Vite Conica - Spina a 8,5	2
8	5503	Coltellino Sagomato Per Fresa "C" Gruppo Porte Con Recupero Listello - Grezzo 30x35x2	2
9	6701	Boccola D60 Foro 50 LTT90	1
10	6701-A	Anello Boccola	1
11	6859	Anello F60 - SP20	1
12	6439	Vite Di Fissaggio M6 Tipo "Ogiva" LTT 17	6
13	5499-A	Coltellino Sagomato Per Fresa "B" Gruppo Porte Con Recupero Listello - Grezzo 30x35x2	2
14	5425BIS	Tassello 26x12x12 Per Vite Conica - Spina a 6 Speciale	2

Materiale ACCIAIO C40	Finitura Standard G3	Peso (g)	Cliente Magazzino G3				
 G3 di Fantacci & C.srl Loc. Drove, 7/A - 53036 Poggibonsi (SI) ITALY Tel. +39 0577 981011/983386 Fax +39 0577 982520 www.g3fantacci.com		Scala 1:1	Foglio 1/1	Formato A3	Operatore Andrea Sacchini	Data 13/12/2006	Cod. Prog 5683
Descrizione Assieme Frese Per Profilo Gruppo Porte Con Recupero Listello Chiuso							Cod. Dis 5506



pos.	codice parte	Descrizione	Q.tà
1	5473	Corpo Fresa "A" Per Controprofilo Gruppo Porte Con Recupero Listello	1
2	5425	Tassello 26x12x12 Per Vite Conica - Spina a 6	4
3	3585	Raggiatore R3	2
4	3579	Incisore z4 14x14x2	6
5	3823	Vite svasata M5x10	7
6	4141	Blocchetto registrabile porta raggiatori e/o spigolatori	2
7	4142	Vite senza testa M5x16	4
8	3348	Coltello reversibile Z2 - 30x12x1,5 2 fori	4
9	5475	Corpo Fresa "B" Per Controprofilo Gruppo Porte Con Recupero Listello	1
10	5394	Tassello 16x12x12 Per Vite Conica - Spina a 10,5	4
11	2807	Vite di battuta M5x10	4
12	5477	Coltellino Sagomato "Prof. 1" Per Controprofilo Gruppo Porte Con Rec. Listello	4
13	5480	Corpo Fresa "C" Per Controprofilo Gruppo Porte Con Recupero Listello	1
14	5478	Tassello 7x12x12 Per Vite Conica - Spina a 3,5	4
15	3339	Coltello 7,5 x 12 x 1,5	4
16	4833	Vite Conica M5x23	4
17	6701	Boccola D60 Foro 50 LTT90	1
18	6701-A	Anello Boccola	1
19	6439	Vite Di Fissaggio M6 Tipo "Ogiva" LTT 17	8

Materiale ACCIAIO C40	Finitura Standard G3	Peso (g)	Cliente Magazzino G3
 G3 di Fantacci & C.srl Loc. Drove, 7/A - 53036 Poggibonsi (SI) ITALY Tel. +39 0577 981011/983386 Fax +39 0577 982520 www.g3fantacci.com		Scala 1:1 Foglio 1/1 Formato A3 Operatore Andrea Sacchini Data 13/12/2006	Cod. Prog 5660
Descrizione Assieme Frese Per Controprofilo Gruppo Porte Con Recupero Listello (Con Tenone di 8)			Cod. Dis 5483